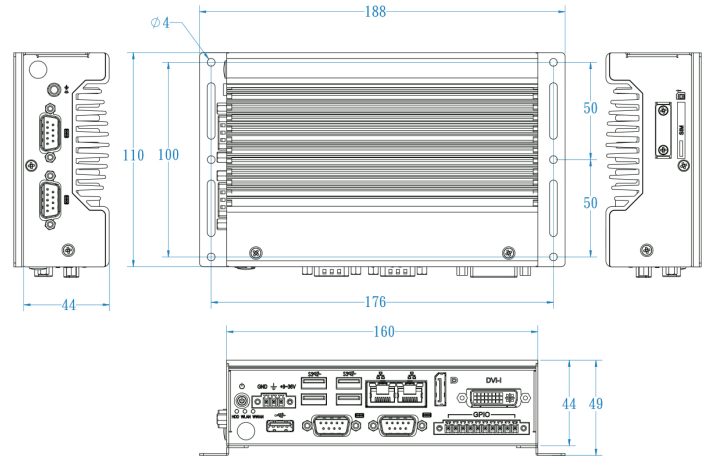




PicoSYS 2517

9eb102

Das Intel® basierte IoT-Gateway-System der PicoSYS-Serie der ICO GmbH für industrielle Steuerungs- und Fabrikautomatisierungsanwendungen kann als IoT-Gateway-Plattform zum Verbinden von Geräten und zum sicheren Übertragen von Daten in Clouds oder als Machine-to-Machine (M2M) verwendet werden. Der PicoSYS 2517 kann unter erweiterten Betriebstemperaturen zwischen -40°C und 70°C eingesetzt werden. Der DC-In für 9V ~ 36V Eingang ist mit einem speziellen Über- / Unter- / Verpolungsschutz ausgestattet. Das robuste Aluminium- und Stahlgehäuse des Embedded PC verbessert die Wärmeableitung. Abgesehen von einem breiten Betriebstemperaturbereich unterstützt der PicoSYS Embedded PC Stoßfestigkeits- und Vibrationstoleranzen (IEC 60068-2-64 / MIL-STD-810G), die für den Einsatz in rauen Umgebungen benötigt werden.



PicoSYS 2517

9eb102

Lüfterlos	ja
Prozessor	Intel Atom® x7-E3950, 1,6GHz
RAM	4 GB
max. RAM	8 GB
Laufwerk	SSD
Laufwerkskapazität	64 GB
Raid 1	optional
Slotarten	MiniPCIe, SIM-Slot
Netzwerkanschlüsse	2
Gigabit LAN	2
WLAN	optional
Anzahl Grafikports	2
Grafikanschlüsse	DVI-I, Displayport
Serielle Schnittstellen	4
davon als RS232 nutzbar	4
davon als RS422 nutzbar	2
davon als RS485 nutzbar	2
USB 2.0	1
USB 3.2 Gen 1 (USB 3.0)	4
Digital I/O	8
Betriebssysteme (opt.)	Windows, Linux
IP-Schutz komplett	ohne
Zertifizierungen	FCC
Eingangsspannung	9-36V DC
Betriebstemperatur	-40°C - 70°C
Montage	Wallmount, Hutschiene
Breite	160 mm
Tiefe	110 mm
Höhe	44 mm