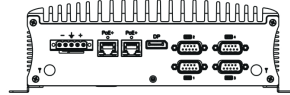
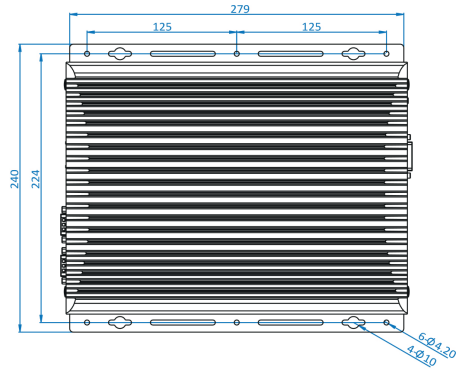
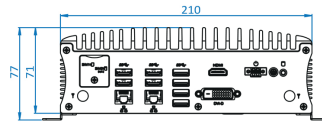




PicoSYS 2616

9eb230

Dieser sehr hochwertig verarbeitete Embedded Box PC mit Aluminiumgehäuse ist dank durchdachtem Kühlkonzept, trotz löfterloser Bauweise, mit einem leistungsstarken Intel® Core™ i5-9500TE Prozessor mit 2.2GHz ausgestattet. Die hohe Schnittstellendichte in Kombination mit möglichen Einsatztemperaturen zwischen -20°C und 70°C macht den Embedded Box PC zu einem flexibel einsetzbaren Alleskönner im industriellen Umfeld.



PicoSYS 2616

9eb230

Lüfterlos	ja
Prozessor	Intel® Core™ i5-9500TE 6/6 2,2GHz
RAM	8 GB
max. RAM	32 GB
Laufwerk	SSD
Laufwerkskapazität	128 GB
Raid 1	optional
Slotarten	M.2
Netzwerkanschlüsse	2
Gigabit LAN	2
PoE-Ports	2
WLAN	optional
Anzahl Grafikports	3
Grafikanschlüsse	VGA, DVI-D, Displayport
Serielle Schnittstellen	4
davon als RS232 nutzbar	4
davon als RS422 nutzbar	2
davon als RS485 nutzbar	2
USB 3.2 Gen 2 Typ-A	6
Sonstiges	2x M.2, 2x SIM-Slot
Betriebssysteme (opt.)	Windows
Linux	6
IP-Schutz komplett	ohne
Netzteil	ohne
Netzteilleistung	270 W
Stromanschluss	Terminal Block
Eingangsspannung	12V-24V DC
Betriebstemperatur	-20°C - 70°C
Montage	Wallmount
Breite	210 mm
Tiefe	285 mm
Höhe	77 mm