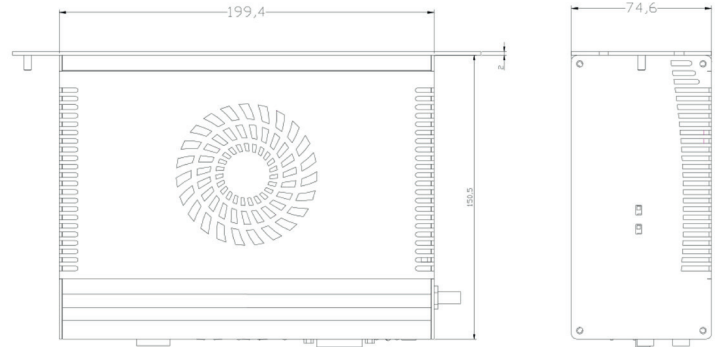
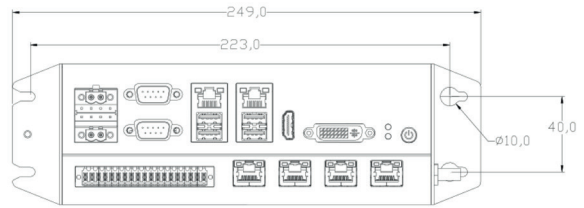




PicoSYS 1656

9en6122

Der für die Wandmontage vorgesehene Embedded-PC überzeugt durch hochwertige und leistungsstarke Komponenten ebenso wie mit einem robusten und hochveredelten Aluminiumgehäuse. Neben 6 Gigabit LAN-Ports verfügt das System zusätzlich über 4 PoE-Ports (Power over Ethernet), mit denen einfach und flexibel PoE-Endgeräte, wie beispielsweise Kameras mit Energie versorgt werden können. Ein WLAN-Modul kann optional verbaut werden. Der robuste Embedded PC kann auch im erweiterten Temperaturbereich eingesetzt werden, kommt damit mühelos auch mit extremen Temperaturen von -20°C bis 60°C zurecht und bringt somit beste Voraussetzung für einen Einsatz im industriellen Bereich.



PicoSys 1656

9en6122

Lüfterlos	nein
Prozessor	Intel® Core™ i3-8100 4/4 3,6GHz
RAM	8 GB
max. RAM	32 GB
Laufwerk	SSD
Laufwerkskapazität	256 GB
Raid 1	nein
Slotarten	MiniPCIe, SIM-Slot
Netzwerkanschlüsse	6
Gigabit LAN	6
PoE-Ports	4
WLAN	optional
Anzahl Grafikports	1
Grafikanschlüsse	DVI-D, HDMI
Serielle Schnittstellen	2
davon als RS232 nutzbar	2
davon als RS485 nutzbar	2
USB 3.2 Gen 1 (USB 3.0)	4
Digital I/O	16
Sonstiges	Dual DC, 4 x Light ctrl out, 4 x external trigger input, 4 x ex.I trigger in
Betriebssysteme (opt.)	Windows, Linux
IP-Schutz komplett	ohne
Zertifizierungen	FCC
Netzteil	ohne
Stromanschluss	Terminal Block
Eingangsspannung	DC 12V-24V
Betriebstemperatur	-20°C - 60°C
Montage	Wallmount
Breite	199 mm
Tiefe	151 mm
Höhe	75 mm