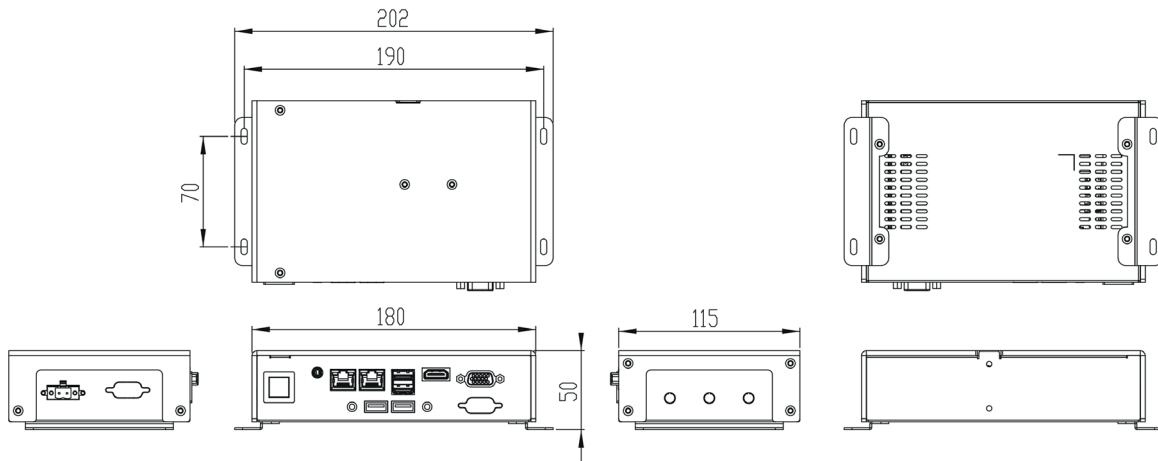




## PicoSYS 2846

9er3025

Der Embedded Box PC ist mit seinem verbauten Intel Celeron Dual Core Prozessor und 4 GB RAM Speicher (erweiterbar auf max. 8 GB) ein flexibel einsetzbares System und ideal für die Installation an der Hutschiene (DIN-Rail) oder für die Wandmontage geeignet. Das vielseitige Gerät ist IP40-geschützt und kann problemlos im Temperaturbereich von -20 °C bis + 50°C eingesetzt werden. Auch der geringe Stromverbrauch und der lüfterlose Aufbau machen den Embedded PC zur optimalen Basis für die Vernetzung verschiedener Maschinen und Geräte (IoT Gateway). Weitere Einsatzgebiete sind Factory Automation, Devices Monitoring und Intelligent Transportation Systems.



## PicoSYS 2846

9er3025

Lüfterlos	ja
Prozessor	Intel® Celeron® N3350 1.1GHz
RAM	4 GB
max. RAM	8 GB
Laufwerk	SSD
Laufwerkskapazität	128 GB
Raid 1	nein
Slotarten	MiniPCIe
Netzwerkanschlüsse	2
Gigabit LAN	2
WLAN	optional
Anzahl Grafikports	2
Grafikanschlüsse	VGA, HDMI
Serielle Schnittstellen	2
davon als RS232 nutzbar	2
davon als RS422 nutzbar	1
davon als RS485 nutzbar	1
USB 2.0	2
USB 3.2 Gen 1 (USB 3.0)	2
Betriebssysteme (opt.)	Win 10 IOT, Ubuntu 18.04
IP-Schutz komplett	IP40
Zertifizierungen	FCC
Netzteil	extern
Netzteilleistung	65 W
Stromanschluss	Terminal Block
Eingangsspannung	9 - 36V DC
Betriebstemperatur	-20°C - 50°C
Montage	Wallmount, Hutschiene
Breite	180 mm
Tiefe	115 mm
Höhe	50 mm