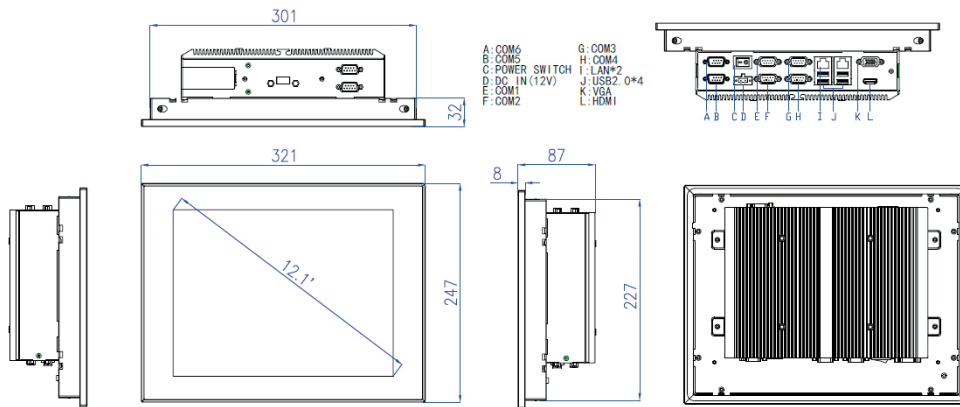




Panelmaster 1282

y13016

Dieser 12" Panel PC mit kapazitivem Touchscreen und stromsparendem Intel® Celeron® J1900 SoC Prozessor mit 2.0GHz überzeugt vor allem durch ein optimiertes Preis-Leistungs-Verhältnis. Eine ausgewogene Mischung aus qualitativ hochwertigen Materialien und Komponenten sind in dieser Preisklasse sonst nur schwer zu finden. Seine Hauptmerkmale sind ein robustes und markant gestaltetes Aluminiumgehäuse mit IP65 Frontschutz, eine schnelle und hochwertige 120GB SSD, bis zu 8GB RAM, überdurchschnittlich viele, sowie ausgewogene Anschlüsse und das alles zu einem geringen Anschaffungspreis. Natürlich wurde bei der Hardware auf die für die Industrie übliche Langzeitverfügbarkeit geachtet und verspricht so eine langfristig rentable Investition.



Panelmaster 1282

y13016

Lüfterlos	ja
Displaygröße	12"
Auflösung	800 x 600 (4:3)
Touchscreen	kapazitiv / PCAP / Multitouch
Prozessor	Intel® Celeron® J1900 SoC 2.0GHz
RAM	4 GB
max. RAM	8 GB
Laufwerk	SSD
Laufwerkskapazität	120 GB
Raid 1	nein
Erweiterungsslot	nein
Slotarten	MiniPCIe
Netzwerkanschlüsse	2
Gigabit LAN	2
WLAN	optional
Anzahl Grafikports	2
Grafikanschlüsse	VGA, HDMI
Serielle Schnittstellen	6
davon als RS232 nutzbar	6
davon als RS485 nutzbar	1
USB 2.0	3
USB 3.2 Gen 1	1
PS/2	keine
Sonstiges	1x MiniPCIe
Betriebssysteme (opt.)	Windows, Linux
IP-Schutz komplett	ohne
IP-Schutz Front	IP65
Netzteil	extern
Netzteilleistung	60 W
Stromanschluss	Terminal Block
Eingangsspannung	12V DC
Zertifizierung	nein
Betriebstemperatur	0°C - 45°C
Einbau	VESA 100, Paneleinbau
Breite	321 mm
Tiefe	87 mm
Höhe	247 mm
Material	Aluminium