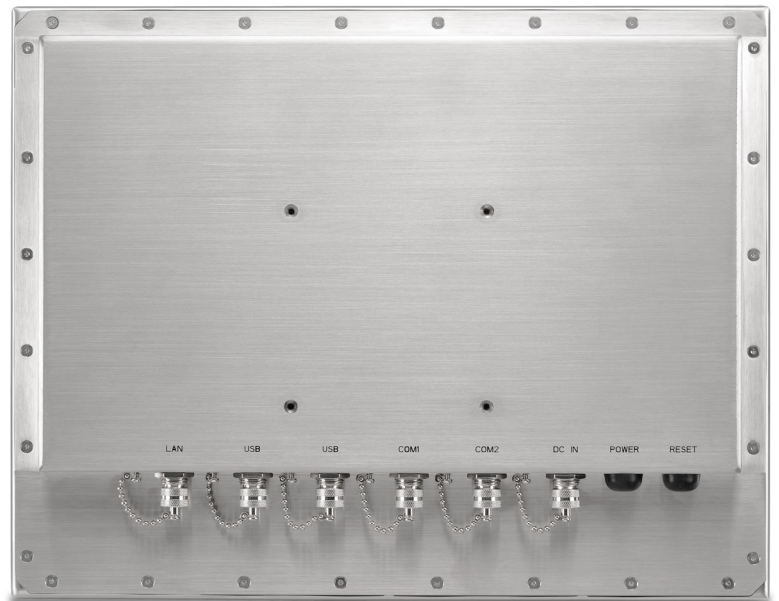
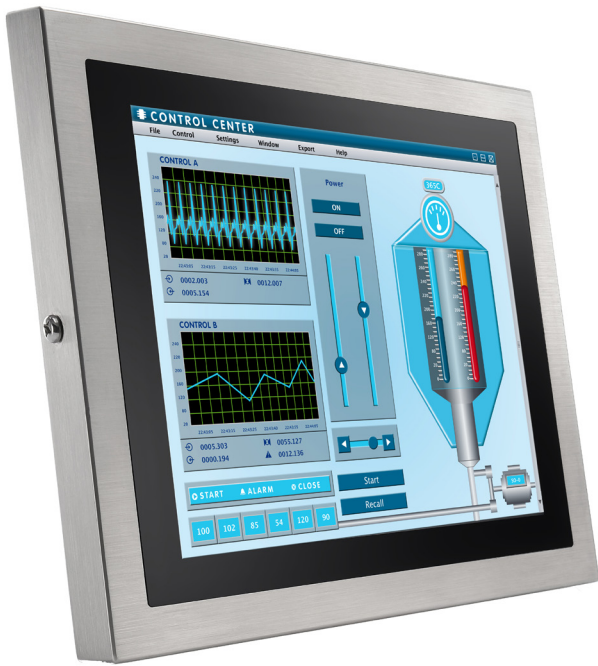




Custom Hygrolion 8966

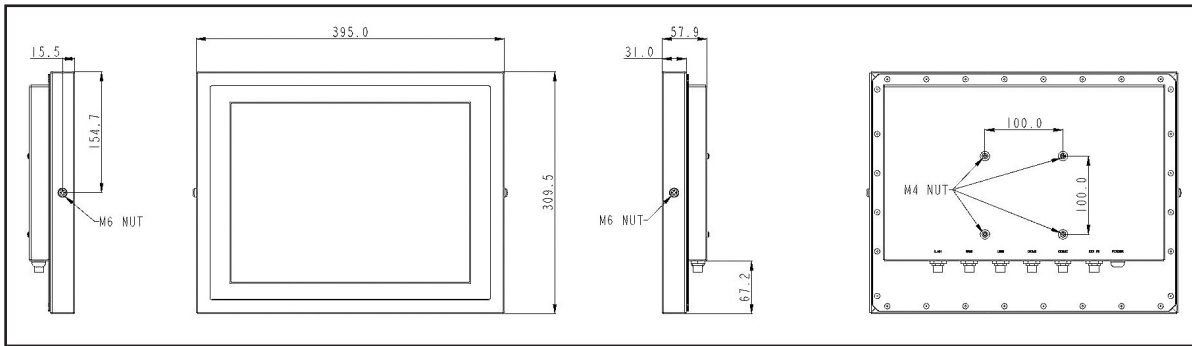
Der Custom Hygrolion 8966 Panel-PC lässt sich mithilfe eines flexiblen Online-Konfigurators optimal an Ihre spezifischen Anforderungen anpassen. Sie können die Hardware-Komponenten nach Belieben wählen und sich so Ihr perfektes Gerät zusammenstellen – von der Prozessorleistung bis hin zu den Anschlüssen. Diese individuelle Konfigurationsmöglichkeit ermöglicht es Ihnen, das Gerät optimal auf Ihre Einsatzszenarien abzustimmen. Die Schnittstellen des Hygrolion 8966 sind frei konfigurierbar und umfassen 1x RS232/RS485, 4x USB 2.0 und 2x LAN, was eine einfache Integration in verschiedenste Umgebungen ermöglicht. Sie haben außerdem die Wahl, ob WLAN und Bluetooth integriert werden sollen. Die Montage kann wahlweise über eine VESA100-Halterung oder einen Edelstahl-Standfuß erfolgen. Betriebssysteme wie Windows 10 IoT, Windows 11 IoT & Pro sowie Linux bieten zusätzliche Flexibilität bei der Softwareanpassung. Dank seines umfassenden IP69K-Schutzes und der Möglichkeit, das Display auf bis zu 1000 nits Helligkeit aufzurüsten, eignet sich der Hygrolion 8966 Panel-PC für anspruchsvolle Umgebungen wie die Lebensmittelverarbeitung, Pharmazie oder den Außeneinsatz.



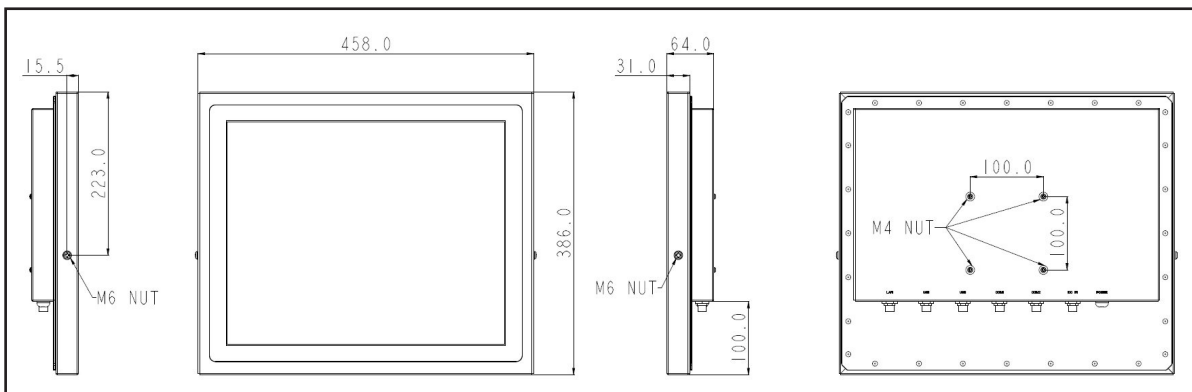
Custom Hygroliion 8966 (ybtw05)

Lüfterlos	ja
Displaygröße	15" 19" 21,5" 23,8"
Auflösung	15" 1024x768 (4:3) 19" 1280x1024 (5:4) 21,5", 23,8" 1920x1080 (16:9)
Helligkeit	800 nits 1000 nits „sunlight readable“ optional
Touchscreen	15", 19", 21,5" resitiv oder. kapazitiv (PCAP) 23,8" kapazitiv PCAP
Prozessor	Intel® Celeron® J6412 Intel® Core i5-1245UE
max. RAM	8-32 GB 8-64 GB bei Intel® Core i5-Prozessor
Laufwerk	2,5" SATA SSD
Slotarten	2,5" HDD-Schacht, SATA, M2 NVMe
M12 Schnittstelle frei konfigurierbar	1x RS232/485, 4x USB 2.0, 2x LAN
WLAN	optional
Bluetooth	optional
Betriebssysteme (opt.)	Windows 10 IoT, Windows 11 IoT & Pro oder Linux
Win 11 fähig	ja
IP-Schutz komplett	IP69K
IP-Schutz Front	IP69K
Netzteil	120W IP68 Netzteil
Eingangsspannung	DC12V-28V
Zertifizierung	CE (EMC) / FCC-B / VCCI Class B, Canada ICES-003
Betriebstemperatur	0°C - 50°C
Einbau	VESA100 Edelstahl Standfuß
Material	Edelstahl (SUS304) Edelstahl (SUS316) optional
Maße	
15"	395 x 309.5 x 58 mm (HxBxT)
19"	458 x 386 x 64 mm (HxBxT)
21,5"	557 x 348.5 x 58.5 mm (HxBxT)
23,8"	62.6 x 396.1 x 64 mm (HxBxT)

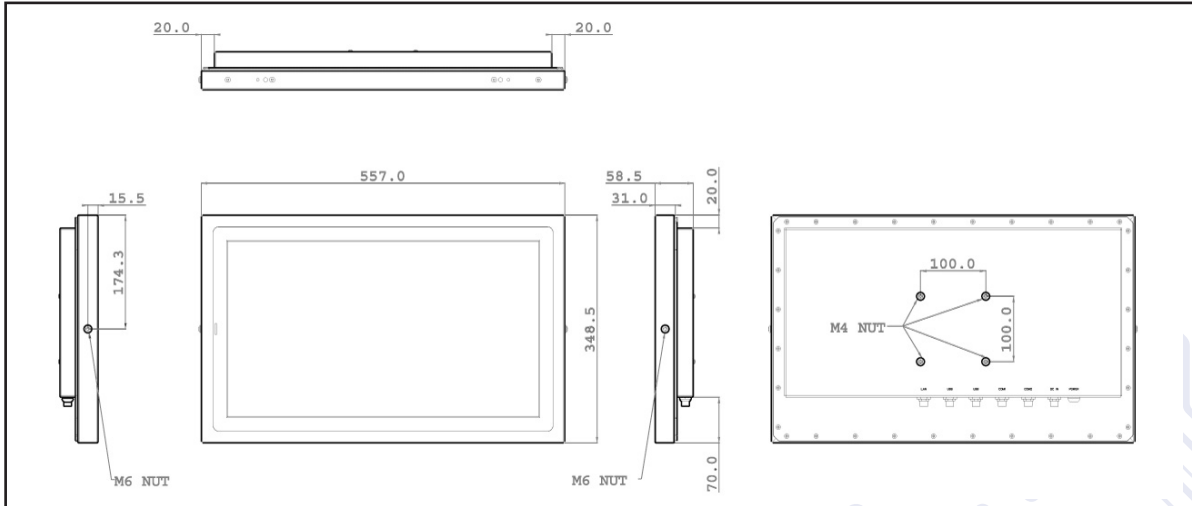
Custom 15" Hygrolion 56j (9wp15j | 9wp15k)



Custom 19" Hygrolion 96j (9wp19j | 9wp19k)



Custom 21,5" Hygrolion 26j (9wp21j | 9wp21k)



Custom 23,8" Hygrolion 24j (9wp24j | 9wp24k)

